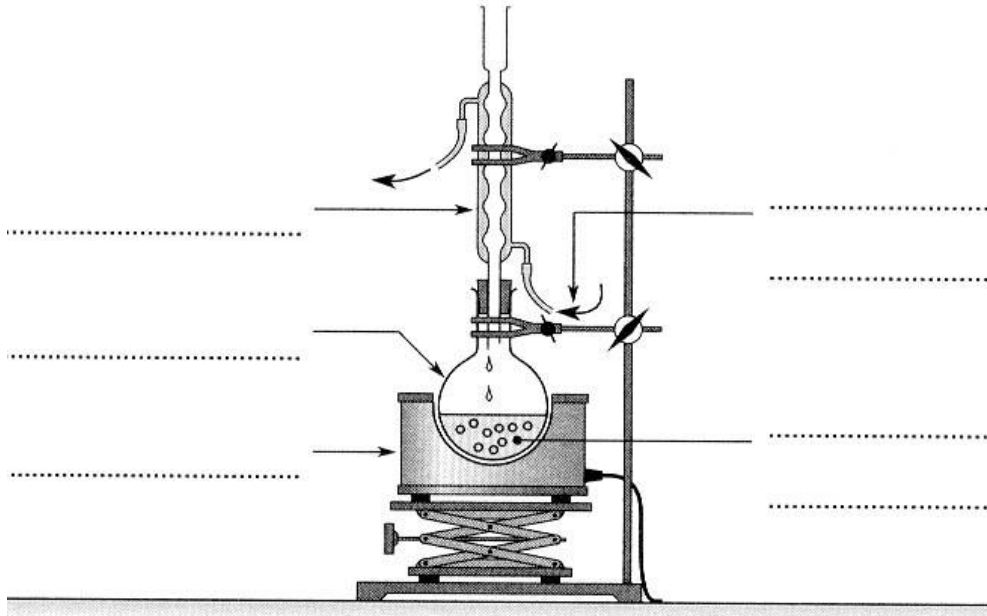


ANNEXE 1 : CHAUFFAGE A REFLUX



ANNEXE 2 : FILTRATION SOUS VIDE

